



Moon Shine



**NAUTIC SPORT**

abbigliamento e accessori per la nautica

MOONSHINE



“Uomo libero, amerai sempre il mare...” Charles Baudelaire



**Nautic Store**, offre un servizio di trentennale esperienza, sempre all'avanguardia nella tecnologia dei prodotti per la nautica, in particolare nel settore delle regate. Al cliente offriamo attrezzature di coperta e rigging delle migliori marche, abbigliamento tecnico ed una vasta gamma di strumenti per la navigazione.

**Studiamo anche soluzioni personalizzate ed innovative per le Vostre imbarcazioni, insieme a collaboratori della massima esperienza**, realizzando impiombature, producendo frulloni, girafiocchi e banzighi.

Commercializziamo bitte a scomparsa, Hook, paranchi, gambetti parancati, golfari a scomparsa, rapid lock e quant'altro utile al velista.

**NS 0**

INDICATO PER BARCHE DA 6 A 9 MT.

Frullone con piastrino o redancia.

Cursore per drizza parancata.

Si può usare per avvolgere GENNAKER o "CODE ZERO"<sup>(1)</sup>

Costruito in alluminio anticorrosivo.

Movimento su sfere di acciaio speciale

TESTATO SU MINITRANSAT 6,50



(1) con opportune modifiche è utilizzabile anche per trinchetta

**NS 1** INDICATO PER BARCHE DA 9 A 13 MT.

Frullone con piastrino o redancia.

Cursore per drizza parancata.

Si può usare per avvolgere GENNAKER o "CODE ZERO"<sup>(1)</sup>

Costruito in alluminio anticorrosivo.

Movimento su sfere di acciaio speciale



(1) con opportune modifiche è utilizzabile anche per trinchetta

**NS 2**

INDICATO PER BARCHE DA 12 A 18 MT.

Frullone con piastrino o redancia.

Cursore per drizza parancata.

Si può usare per avvolgere GENNAKER o "CODE ZERO"<sup>(1)</sup>

Costruito in alluminio anticorrosivo.

Movimento su sfere di acciaio speciale



(1) con opportune modifiche è utilizzabile anche per trinchetta

**NS 3** INDICATO PER BARCHE DA 18 A 30 MT.

Frullone con piastrino o redancia.

Cursore per drizza parancata.

Si può usare per avvolgere GENNAKER o "CODE ZERO"<sup>(1)</sup>

Costruito in alluminio anticorodal.

Movimento su cuscinetti a sfera di acciaio speciale  
in bagno d'olio



(1) con opportune modifiche è utilizzabile anche per trinchetta



## NS CARBONIO

INDICATO PER BARCHE DA 12 A 18 MT.

Frullone con piastrino o redancia.

Cursore per drizza parancata.

Si può usare per avvolgere GENNAKER o "CODE ZERO"<sup>(1)</sup>

**Costruito in carbonio.**

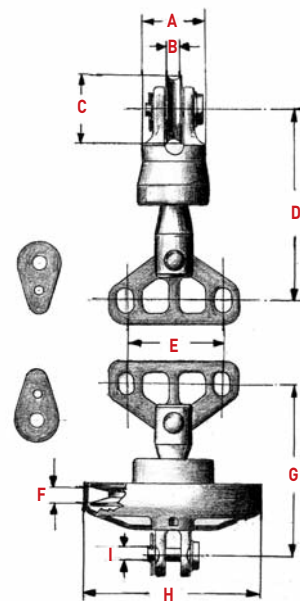
Movimento su sfere di acciaio speciale





## PARAMETRI DI UTILIZZAZIONE E MISURE INDICATIVE

MODELLO	NS 0	NS 1	NS 2	NS 3	CARBONIO
Lunghezza barca	da 6 a 9 m.	da 9 a 13 m.	da 12 a 18 m.	da 18 a 30 m.	da 12 a 18 m.
Superficie max vela	70 m <sup>2</sup>	100 m <sup>2</sup>	70 m <sup>2</sup>	> 180 m <sup>2</sup>	180 m <sup>2</sup>
Carico max di lavoro	1000 Kg	1500 Kg	3000 Kg	> 6000 Kg	2.500 kg
Carico max di rottura	1500 Kg	2000 Kg	4000 Kg	> 8000 Kg	3.500 kg
<b>(A)</b> Girello	ø 40	ø 48	ø 55	ø 80	ø 55
<b>(B)</b> Gola pul. rinvio	-	8	11	14	11
<b>(C)</b> Puleggia rinvio	-	ø 50	ø 70	ø 100	ø 70
<b>(D)</b> Distanza di attacco	113	150	180	245	180
<b>(E)</b> Interasse infier.	32	70	70	100	70
<b>(F)</b> Gola pul. comando	8	10	13	16	13
<b>(G)</b> Distanza di attacco	135	130	160	200	160
<b>(H)</b> Ingombro tamburo	95	129	180	280	180
<b>(I)</b> Spinotto di mura	ø 10	ø 10	ø 10/12	ø 14/16	ø 10/12



Si effettuano realizzazioni custom, su specifiche del cliente



## CANDELIERE

Costruito in alluminio anticorrosivo.  
Anodizzato a spessore.  
Conicità ottenuta con lavorazione dal pieno.  
In testa, sail protector.





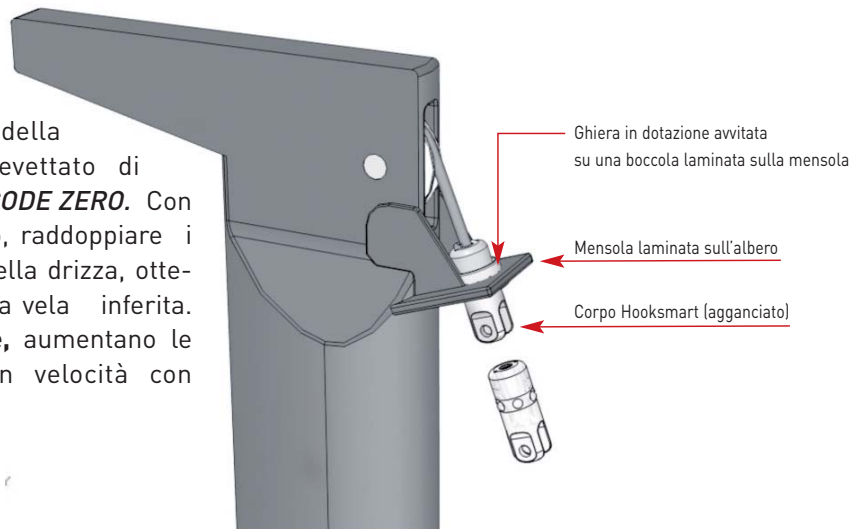
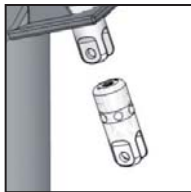
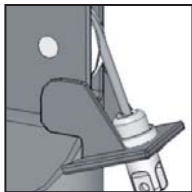
## **BANZIGO**

Modello ergonomico professionale  
ad alta tecnologia.

Design di forma per la comodità  
nella massima sicurezza.

## HOOKSMART

**Nautic Store**, da 30 anni presente sul mercato della vela, offre al cliente attrezzature da coperta e rigging delle migliori marche. **Commercializza** per conto della **SEASMART** gli **HOOK AUTOMATIC**, dispositivo brevettato di aggancio automatico di vele non inferite come i **CODE ZERO**. Con **HOOKSMART** è possibile a parità di carico sull'albero, raddoppiare i carichi sull'inferitura ed eliminare gli allungamenti della drizza, ottenendo un bordo di entrata perfetto come quello di una vela inferita. L'utilizzo di **HOOKSMART** con i frulloni **Nautic Store**, aumentano le prestazioni in velocità con venti leggeri.





Realizziamo, con capi d'abbigliamento delle migliori marche, divise e uniformi per equipaggi,  
con logo e scritte personalizzate



Il **Nautic Store** vende anche abbigliamento più adatto per la navigazione ed il tempo libero. Capi pratici e caldi delle migliori marche del settore nautico. Tutti i materiali sono stati sviluppati e testati direttamente sui campi di regata. Il risultato di questo costante processo di analisi del prodotto porta ad ottenere capi di alto livello nelle prestazioni e nelle qualità. Oltre alle attrezzature per la barca, abbiamo un vasto assortimento di abbigliamento sia tecnico che per il tempo libero, uomo e donna, con un particolare settore riservato ai bambini dai 6 mesi ai 16 anni, con le migliori marche del momento.





“Uomo libero, amerai sempre il mare...” Charles Baudelaire



Strada tra i Due Porti, 2 - 61121 Pesaro - Tel. 0721.25679 - Fax 0721.268593  
[www.nauticstore.it](http://www.nauticstore.it) - [info@nauticstore.it](mailto:info@nauticstore.it)